



LINCE



SINCERT

REG. N. 4796

UNI EN ISO 9001:2000

Bobby

Art 1673

Ανιχνευτής εξωτερικού χώρου τριπλής τεχνολογίας / Triple technology outdoor detector

Οδηγίες Εγκατάστασης

TECHNICAL MANUAL



MADE IN ITALY

LINCE

ΠΕΡΙΕΧΟΜΕΝΑ	SUMMARY	ΣΕΛΙΔΑ/PAGE
Τεχνικά χαρακτηριστικά	Technical features	2
Περιγραφή	Description	3 - 4
Προειδοποιήσεις	Notices	4
Επιλογή περιοχής ανίχνευσης	Detection Area choice	4 - 5
Αναγνώριση εξαρτημάτων	Parts identification	6 -7
Εγκατάσταση	Installation	7- 8 -9
Καλωδιώσεις	Wiring	10
LED απεικόνιση	Visualization LED	10
Ρύθμιση ανιχνευτή PIR	Lower PIR adjustment	11 -12
Ρύθμιση ανιχνευτή MW	MW range adjustment	13
Ρυθμίσεις DIP Switches	DIP switches setting chart	13
Λειτουργία AND	AND mode	14
Λειτουργία OR	OR mode	15
Παραδείγματα λάθους εγκατάστασης	Wrong installation examples	16 -17
Βλάβες	Troubleshooting	20

ΤΕΧΝΙΚΑ ΧΑΡΑΚΤΗΡΙΣΤΙΚΑ

- Τριπλής τεχνολογίας, για εξωτερική χρήση.
- Δύο ανιχνευτές PIR και ένας ανιχνευτής MW με ρυθμιζόμενη λειτουργία.
- Συχνότητα MW: 10,525 GHz.
- Υπέρυθροι αισθητήρες διπλού στοιχείου, χαμηλής κατανάλωσης και με φίλτρο ακτινοβολίας UV.
- Μικρομετρική ρύθμιση των χαμηλών δεσμών (κατοχυρωμένο).
- Φακός Fresnel με προστασία από ακτινοβολία UV.
- Γωνία οριζόντιας ανίχνευσης: 60°.
- Οριζόντιο εύρος κάλυψης +/- 45°.
- Συσκευασία polycarbonate ανθεκτική σε ακτινοβολία UV.
- Βάση στήριξης από ανοξείδωτο ασάλι.
- Κολάρα στήριξης σε κολώνα, από ανοξείδωτο ασάλι (προαιρετικό παρελκόμενο).
- Βαθμός Προστασίας: IP44.
- Λειτουργία Αντιμάσκας.
- Ρυθμιζόμενη ευαισθησία υπερύθρων.
- Θερμοκρασία Λειτουργίας: -25°C ÷ 70°C.
- Απόσταση Λειτουργίας: 3 ÷ 15 m.
- Τροφοδοσία: 11 ~ 15 Vcc.
- Κατανάλωση: 25 mA.
- Λειτουργία AND ή OR, επιλεγόμενη.
- Διαστάσεις: 81x56x189 mm.

TECNICAL FEATURES

- Triple technology for outdoor use.
- Two PIR sensors and one microwave with switching function.
- MW frequency 10.525 GHz.
- Infrared sensors low consumption double element and UV filter.
- Fine adjustment of the lower beam (patented system).
- UV rays resistant Fresnel Lens.
- Horizontal beam detection: 60°.
- Horizontal detection excursion + / - 45°.
- UV resistant polycarbonate case.
- Stainless steel wall fixing bracket.
- Stainless steel pole fixing brackets (available on request).
- Protection IP44.
- Antimasking function.
- Adjustable IR sensibility.
- Operating temperature: -25°C ÷ 70°C.
- Operating range: 3 ÷ 15m.
- Power supply from 11 to 15 Vdc.
- Power consumption: 25mA.
- AND/OR selectable function.
- Dimensions: 81x56x189 mm.

ΠΕΡΙΓΡΑΦΗ

DESCRIPTION

Ο ανιχνευτής εξωτερικού χώρου BOBBY διαθέτει δύο αισθητήρες διπλού πυροηλεκτρικού στοιχείου και ένα ανιχνευτή μικροκυμάτων στη συχνότητα των 10,525GHz. Ο ανιχνευτής έχει σχεδιασθεί έτσι ώστε να είναι κατάλληλος για χρήση σε εξωτερικό χώρο και σε περιβάλλον με χαμηλές θερμοκρασίες. Οι 3 δέσμες ανίχνευσης είναι ρυθμιζόμενες και έχουν οριζόντια κάλυψη 150°. Η χαμηλή υπέρυθη δέσμη έχει κατακόρυφη ρύθμιση και έχει απόσταση ανίχνευσης από 3m έως 15m.

Ο ανιχνευτής BOBBY διαθέτει προστασία Αντιμάσκας.

Η λειτουργία Αντιμάσκας προστατεύει τον ανιχνευτή BOBBY από προσπάθεια φίμωσης ή απενεργοποίησης του.

Ο ανιχνευτής έχει δυνατότητα ανίχνευσης μεταλλικών αντικειμένων ή πολύ μεγάλων μη μεταλλικών αντικειμένων που θα τοποθετηθούν μπροστά του (σε απόσταση 5~10 cm από τον ανιχνευτή).

Ενεργοποίηση Αντιμάσκας:

Μετακινήστε το DIP switch N° 1 στη θέση ON.

Όταν ενεργοποιηθεί η λειτουργία, το μπλε LED θα αναβοσβήνει για 30 δευτερόλεπτα.

Κλείστε την πρόσοψη του ανιχνευτή κατά τη διάρκεια των 30 δευτερολέπτων που το μπλε LED αναβοσβήνει.

Μετά, το κίτρινο και το μπλε LED θα αναβοσβήνουν ταυτόχρονα για 30 δευτερόλεπτα. Στο διάστημα αυτό ο μικροκυματικός ανιχνευτής ελέγχει δειγματοληπτικά τις ανακλάσεις από την περιοχή κάλυψής του.

Είναι σημαντικό, κατά τη διάρκεια της ενεργοποίησης να μην υπάρχουν αντικείμενα ή άνθρωποι σε απόσταση μικρότερη του 1 μέτρου από τον ανιχνευτή. Το κάλυμμα πρέπει να είναι κλειστό.

Με το τέλος της ενεργοποίησης όλα τα LED's θα επιστρέψουν στην αρχική τους κατάσταση.

Αν ο ανιχνευτής φιμώνεται από μεταλλικό αντικείμενο για χρόνο μεγαλύτερο των 15 δευτερολέπτων τότε θα ενεργοποιηθεί η έξοδος FAULT.

The BOBBY outdoor detector consists of two dual PIR passive sensors and a 10,525GHz microwave. The particularly evolved electronics has been designed to guarantee the maximum performances in external and rigid temperatures environment. The three beams are adjustable and allow getting a horizontal coverage distributed on 150°.

The lower infrared beam is even vertically adjustable and it allows getting a detection range between 3m and 15m.

Besides the alarm functions, the detector is provided with ANTIMASKING functions

ANTIMASKING function has been implemented to make the Bobby detector mostly unassailable from those, who could have access to the site where the sensor is installed, during the period in which the system of alarm results disabled, therefore in order to signalling attempts detector's tampering.

The detector is able to notice attempts of microwave obscuring with metallic or great dimensions not metallic objects. (5÷10 cm close to the detector).

Antimasking activation:

Move the dip n° 1 in ON position.

When this function is activated the blue LED get blinking for 30 sec. Close the cover during the blinking.

Then yellow and blue LED will blink simultaneously for 30 s indicating that the sensor is sampling the microwave reflection.

It is important that during the initialization no obstacles or persons are closer than 1 meter to the sensor. The cover must be in closed position.

When initialization is finished all LED's will return to their normal function.

If the detector is blinded by a metallic object for more than 15 s it indicates the masking and the FAULT relay get opened.

At the first event of alarm the relay goes back to

Μετά την πρώτη ενεργοποίηση συναγερμού το Relay θα επιστρέψει στην αρχική του κατάσταση (NC).

Ο ανιχνευτής BOBBY είναι μέρος συστήματος ασφαλείας και όχι αυτόνομος συναγερμός. Προτείνεται η σύνδεση του σε κεντρικό πίνακα συναγερμού.

the default status (NC).

If Bobby is installed as a part of a Lince alarm system, might be useful connect the fault output to a SMS manager input (ex. Telephone dialler GSM) .

It is not recommended to connect this output to an alarm input.

ΠΡΟΕΙΔΟΠΟΙΗΣΕΙΣ

NOTICES

Μετά την ενεργοποίηση του ανιχνευτή περιμένετε τουλάχιστον 3~4 λεπτά για να σταθεροποιηθεί η λειτουργία του και μετά πραγματοποιήστε έλεγχο λειτουργίας.

Επιβεβαιώστε ότι η περιοχή κάλυψης του ανιχνευτή είναι ελεύθερη από εμπόδια ή κινούμενα αντικείμενα.

Περιμένετε 30~40 δευτερόλεπτα και μετά εισέλθετε στην προστατευόμενη περιοχή και διακόψτε τις δέσμες ανίχνευσης.

Πραγματοποιήστε έλεγχο λειτουργίας. Σε κάθε ανίχνευση θα ανάβει το μπλε LED.

Μετά τον πρώτο συναγερμό περιμένετε 7~8 δευτερόλεπτα για να κάνετε και πάλι έλεγχο.

Κατά τη διάρκεια του ελέγχου προσέξτε ώστε να διακόπτετε τις δέσμες κάθετα (βλέπε Σχήμα 1).

Το διάγραμμα ανίχνευσης φαίνεται στο Σχήμα 1, στην επόμενη σελίδα.

After having turned on the detector, wait at least 3÷4 minutes before testing detection range in order to let the PIR become stable.

To get a real simulation, verify that the protected area is free from obstacles in movement.

Wait 30-40 seconds and try to enter in the protected area. Pay attention to across the beams.

Verify whether the detector works properly checking if the blue LED gets on after motion detection.

After the first alarm it must wait about 7- 8 seconds before to cause a new detection.

During the test, pay attention to across the beams orthogonally (see Fig1)

The detection diagram is shown in fig.1 in next page.

ΕΠΙΛΟΓΗ ΠΕΡΙΟΧΗΣ ΑΝΙΧΝΕΥΣΗΣ

DETECTION AREA CHOICE

Η μέγιστη απόσταση ανίχνευσης είναι 15 μέτρα (με ύψος τοποθέτησης 120cm) και γωνία κάλυψης 60°.

Ο ανιχνευτής μπορεί να λειτουργήσει σαν **AND** ή **OR**, ανάλογα με την ρύθμιση των υπερύθρων ανιχνευτών (Ο μικροκυματικός ανιχνευτής είναι πάντα ενεργός).

Λειτουργία AND: Στη λειτουργία αυτή, η οποία είναι κατάλληλη για εγκατάσταση σε εξωτερικό περιβάλλον και ειδικά όταν στο φυλασσόμενο χώρο υπάρχουν μικρά ζώα, για να δοθεί συναγερμός, απαιτείται ταυτόχρονη ανίχνευση από τους δύο υπέρυθρους ανιχνευτές και από το μικροκυματικό ανιχνευτή.

The maximum detection range is 15 m (at 120 cm from the ground) with covered area of about 60°.

The detector can work both in AND or in OR configuration for PIRs. (the microwave is always on).

AND mode: In this configuration **only** the simultaneous interruption of the two infrared beams and the activation of the MW produce an alarm. This setting is recommended in outdoor environments and in presence of small animals.

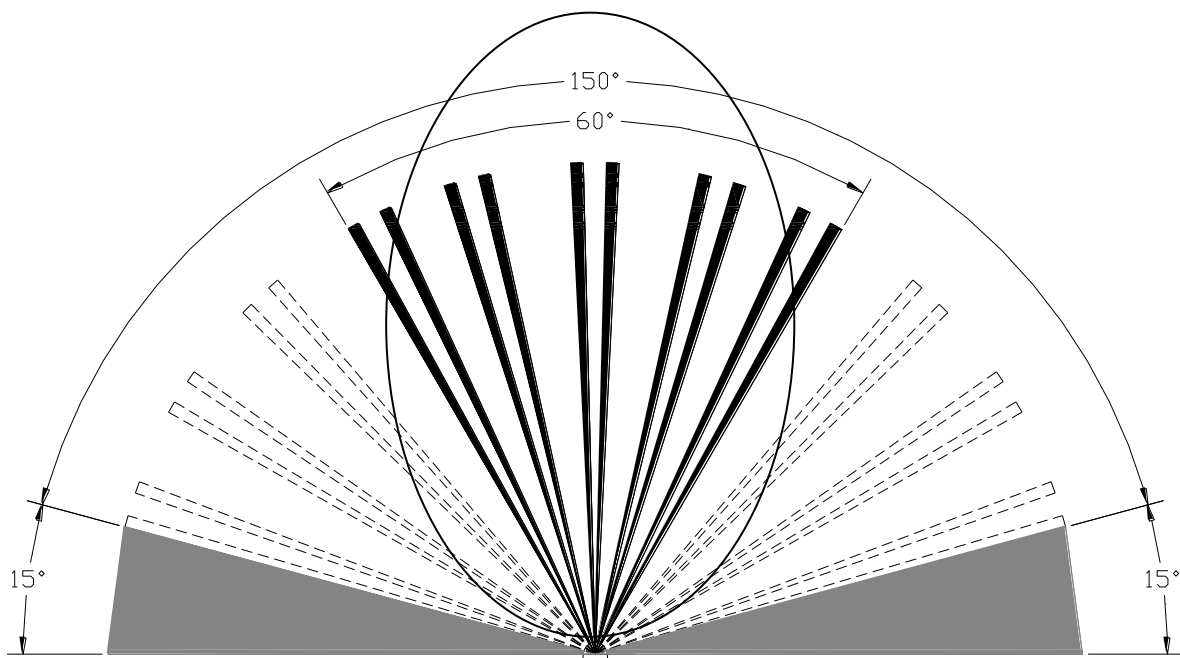
Λειτουργία OR: Στη λειτουργία αυτή, η διαχείριση των υπέρυθρων ανιχνευτών είναι ανεξάρτητη. Όλες οι δυνατές επιλογές λειτουργίας περιγράφονται στην παράγραφο ρύθμισης των DIP switches. Δείτε τα αντίστοιχα παραδείγματα εγκατάστασης (σελίδες 13, 14 & 15).

☞ Η λειτουργία OR **δεν συνιστάται** για εγκατάσταση σε εξωτερικούς χώρους και ειδικότερα αν κινούνται σε αυτούς μικρά ζώα.

OR mode: In this configuration the management of the beams is separate; the possible configurations are described in the paragraph of setting out the DIP switch and relative examples of installation. (page13, page14, page15)

☞ OR mode is **not recommended** in completely outdoor environments and in presence of small animals.

ΣΧΕΔΙΟ ΠΕΡΙΟΧΗΣ ΚΑΛΥΨΗΣ (ΚΑΤΟΨΗ) COVERED AREA PATTERN (PLAN VIEW)



Σχήμα 1
Figure 1

☞ Ο ανιχνευτής δεν μπορεί να καλύψει τις ζώνες με γκρι χρώμα. Η προστασία των ζωνών με διακεκομμένη γραμμή μπορεί να επιτευχθεί με τη ρύθμιση του εσωτερικού μηχανισμού.

☞ Grey zones cannot be protected; the coverage of dashed zones can be obtained with rotation of internal mechanism.

ΠΕΡΙΓΡΑΦΗ ΕΞΑΡΤΗΜΑΤΩΝ / PARTS IDENTIFICATION

Εξάρτημα	Περιγραφή	Identification
A	Βίδες στήριξης ανιχνευτή σε τοίχο	Detector on wall fixing screws
B	Βίδα στήριξης πρόσοψης	Cover fixing screw
C	Πρόσοψη με φακό Fresnel	Cover with Fresnel lens
D	Μηχανισμός ρύθμισης για χαμηλό ανιχνευτή PIR2	Adjusting knob for low PIR2
E	Μηχανισμός οριζόντιας ρύθμισης κατά 150°	150° horizontally rotating device
F	Μικροδιακόπτης Tamper (μόνο για χρήση με τη βίδα A)	Antitamper micro switch (only if fixed with screw A)
G	Βάση τοποθέτησης σε τοίχο (από ανοξείδωτο ατσάλι)	Stainless steel wall fixing bracket
H	Στηρίγματα κολώνας τύπου “U” (2 τεμάχια) (Προαιρετικά παρελκόμενα, παρέχονται με το κιτ. 001805/00102AA)	“U” Shaped bracket (2pcs) (Not supplied, available in kit 001805/00102AA)
I	Βίδα από ανοξείδωτο ατσάλι M4 x 6 για την τοποθέτηση των βάσεων “U” (4 τεμάχια) - (προαιρετικά παρελκόμενα, παρέχονται με το κιτ 001805/00102AA)	Stainless Steel metric screw M4 x 6 for “U” brackets fixing (4pcs) (Enclosed into kit item 001805/00102AA)
L	Βίδα από ανοξείδωτο ατσάλι M4 x 10 (4 τεμάχια) (Προαιρετικά παρελκόμενα, παρέχονται με το κιτ. 001805/00102AA)	Stainless Steel metric screw M4 x 10 (Enclosed into kit item 001805/00102AA)

Πίνακας 1 / Table 1

Τοποθετήστε τον ανιχνευτή στη βάση (**G**) χρησιμοποιώντας τις βίδες (**A**).

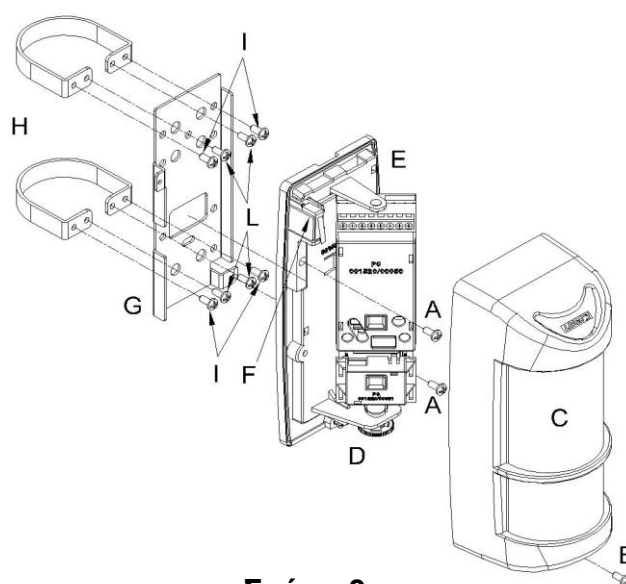
Η βίδα στήριξης κοντά στον διακόπτη Tamper, και σε συνδυασμό με αυτόν, προσφέρει προστασία από σαμποτάζ του ανιχνευτή.

Προσοχή! Μην αγγίζετε τους φακούς των υπερύθρων ανιχνευτών.

Fix the detector to the support (**G**) using the two screws (**A**).

In particular, the mounting screw, close to the micro switch, ensures, also the anti tamper protection.

Do not touch the filter lenses on the PIR's when handling the detector.



**Σχήμα 3
Figure 3**

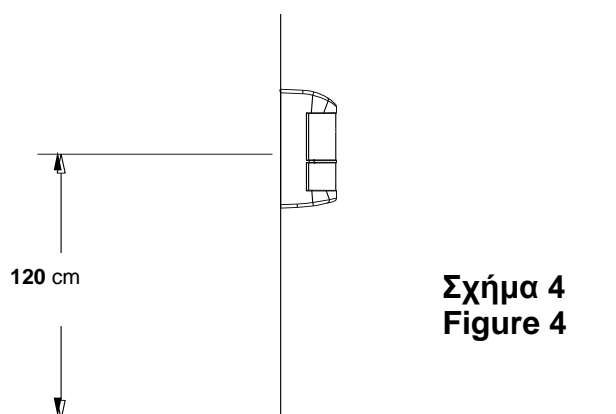
ΕΓΚΑΤΑΣΤΑΣΗ

Το ύψος εγκατάστασης πρέπει να είναι μεταξύ 1 και 1,3 μέτρων, σε σταθερό έδαφος και όχι υπό κλίση.

Αν στον φυλασσόμενο χώρο κινείται ζώο μεσαίου μεγέθους, ρυθμίστε το ύψος του ανιχνευτή, όπως φαίνεται στην σελίδα 16.

Τοποθετείστε τη βάση στον τοίχο ή σε μία σταθερή κολώνα.

- Ξεβιδώστε την βίδα B και αφαιρέστε το κάλυμμα με το φακό.
- Βιδώστε τον ανιχνευτή στη βάση χρησιμοποιώντας τις βίδες A, (βλέπε Σχήμα8). Επίσης περάστε το καλώδιο όπως φαίνεται στα σήματα 5,6 και 7.
- Ρυθμίστε τον ανιχνευτή PIR 2 (κάτω), χρησιμοποιώντας το ρυθμιστικό κουμπί στη βάση του, ώστε να πετύχετε την βέλτιστη κάλυψη (βλέπε σχήματα 12 και 13). Χρησιμοποιήστε το trimmer για να ρυθμίσετε την ευαισθησία του μικροκυματικού ανιχνευτή (Σχήμα 14).
- Τοποθετείστε το κάλυμμα και βιδώστε το με τη βίδα (B) (Σχήμα 9).



Προσοχή: Η μέγιστη απόσταση ανίχνευσης (15m) μπορεί να επιτευχθεί μόνο όταν ο ανιχνευτής τοποθετείται σε ύψος 120 cm.

Important: The maximum detection range (15 meters) is obtained only if the installation height is 120 cm.

INSTALLATION

Installation height must be between 1m and 1.30m (not tilted ground)

Important: if there is a medium size pet around the detection area, please adjust installation height as shown in the page 16

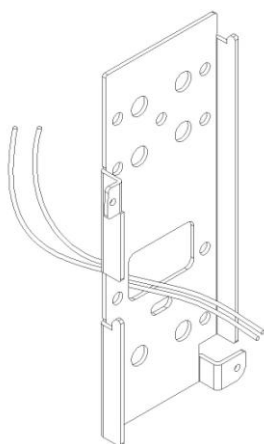
Fix the support on a wall or on a stable pole

- Unscrew the (B) screw and remove the front cover with lens.
- Screw up the detector on the support using the 2 provided screws (A) (see fig 8) passing through the connection cable as shown in the figures: fig 5 fig 6 fig 7
- Lift up or take down the PIR 2 (lower) using the adjusting knob to choose the protected area as shown in fig 12 and fig 13
 - Rotate the trimmer to adjust the MW sensibility. (see fig 14)
- Mount the front cover fixing it with screw (B) (see fig 9)

- ☞ Αποφύγετε να τοποθετείτε τον ανιχνευτή εμπρός από κινούμενα αντικείμενα. Αν αυτό είναι αδύνατον, τότε, ρυθμίστε τον κατάλληλα ώστε να αποφύγετε ψευδείς συναγερμούς.
- ☞ Τοποθετήστε το κάλυμμα με το φακό fresnel πριν κάνετε δοκιμές. Ο ανιχνευτής δεν λειτουργεί χωρίς το κάλυμμα του.
- ☞ Avoid directing the detector towards moving objects or, if impossible, please take care in adjusting the detector in order to avoid false alarms.
- ☞ Be sure to install the cover with Fresnel lens before the detector testing. Without cover, the detector doesn't work.

ΔΙΑΔΙΚΑΣΙΑ ΕΓΚΑΤΑΣΤΑΣΗΣ

ASSEMBLY SEQUENCE



Σχήμα 5
Figure 5

Ανοίξτε 4 τρύπες στον τοίχο και τοποθετήστε τα ούπατ.

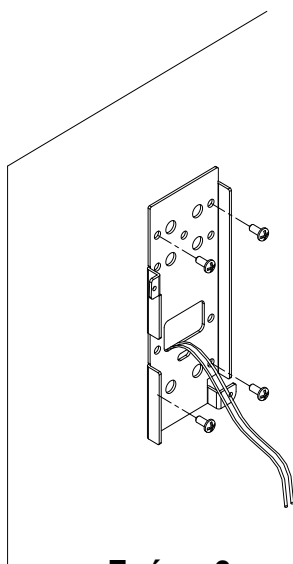
Make four holes on the wall and insert the plugs.

Περάστε τα καλώδια από την οπή και τοποθετήστε τη μεταλλική βάση στον τοίχο.

Pass the wires through the support slot and fix the metallic support on the wall.

Αν η τοποθέτηση γίνεται σε κολώνα συμβουλευτείτε το Σχήμα 7.

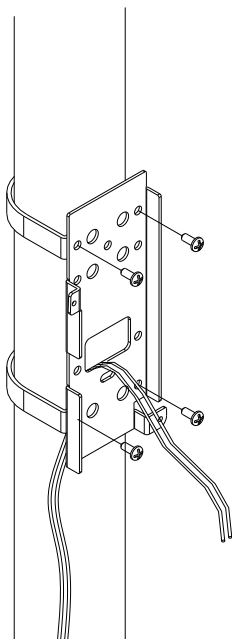
To fix the metallic support on the pole, please see fig.7



Σχήμα 6
Figure 6

Βιδώστε την μεταλλική βάση στον τοίχο, κάθετα ως προς το έδαφος.

Fix the metallic support on the wall perpendicularly to the ground.



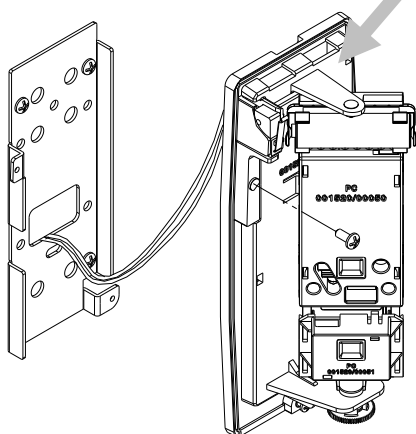
Σχήμα 7
Figure 7

Βιδώστε την βάση πάνω στα στηρίγματα χρησιμοποιώντας τις κατάλληλες βίδες. Σε περίπτωση τοποθέτησης σε κολώνα χρησιμοποιήστε τα στηρίγματα U (προαιρετικά παρελκόμενα).

Fix the support onto the mounting support with supplied screws. Place the brackets (not included) around the pole and fasten using the pole locking screws.

Ανοίξτε την οπή εισόδου του καλωδίου με τη χρήση ενός αιχμηρού αντικειμένου, όπως κατσαβίδι.

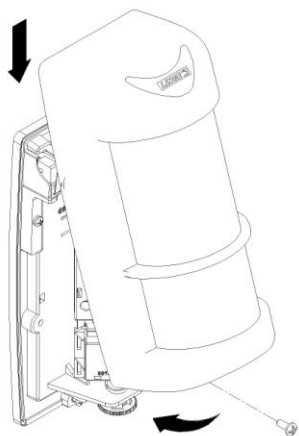
Perforate the cable passage knockout using a sharp point tool, as a screwdriver or similar.



Σχήμα 8
Figure 8

Τοποθετείστε το σώμα του ανιχνευτή στη μεταλλική βάση και σταθεροποιήστε τον σύροντας προς τα κάτω. Στη συνέχεια βιδώστε το με τις κατάλληλες βίδες.

Locate the detector body on the metallic support and slide it down, then fix it using the supplied screws.



Σχήμα 9
Figure 9

Ρυθμίστε τον αισθητήρα PIR 2 και MW, τοποθετώντας την πρόσοψη όπως φαίνεται στο διπλανό σχήμα.

Adjust PIR2 and MW, close the detector inserting downwards the coverage as shown in figure.

Βιδώστε την πρόσοψη με την κατάλληλη βίδα.

Fix the cover using the metric screw.

ΚΑΛΩΔΙΩΣΗ / ELECTRIC WIRING

+	-	POWER	Τροφοδοσία 12 Vcc (10 ~ 15 Vcc) Power 12 Vdc (10 ~ 15 Vdc)
+	+		
+	NC	FAULT	Έξοδος Αντιμάσκας. Antimasking output: To transmit technical alarm
+	NC	TAMPER	Έξοδος Tamper 24ωρης λειτουργίας 24 h Antitamper output
+	NC	ALARM	Έξοδος Συναγερμού: Επαφή NC σε ηρεμία Alarm output: normally closed relay in stand by

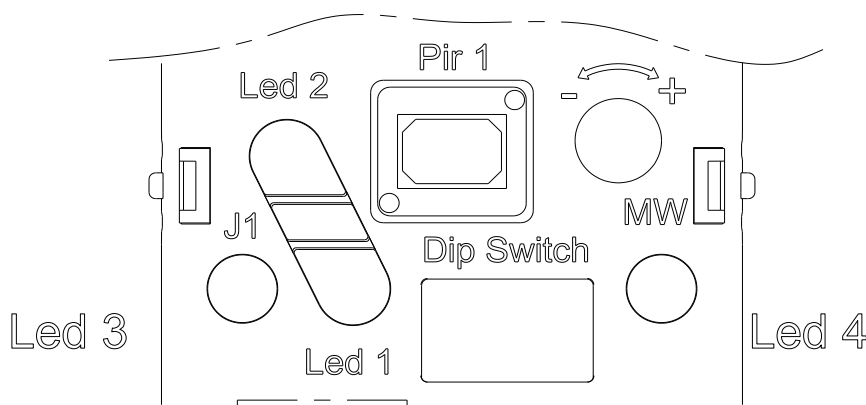
ΕΝΔΕΙΚΤΙΚΑ LEDs

INDICATION LEDs

Χρώμα	Λειτουργία
LED 1 (Μπλε)	LED γενικού συναγερμού
LED 2 (Κίτρινο)	LED ενεργοποίησης μικροκυματικού ανιχνευτή
LED 3 (Πράσινο)	LED ενεργοποίησης επάνω PIR
LED 4 (Πράσινο)	LED ενεργοποίησης κάτω PIR

Color	Function
LED 1 (Blue)	General alarm LED
LED 2 (Yellow)	Microwave LED
LED 3 (Green)	Upper PIR LED
LED 4 (Green)	Lower PIR LED

Πίνακας 2 / Table 2



**Σχήμα 11
Figure 11**

ΡΥΘΜΙΣΗ PIR 2

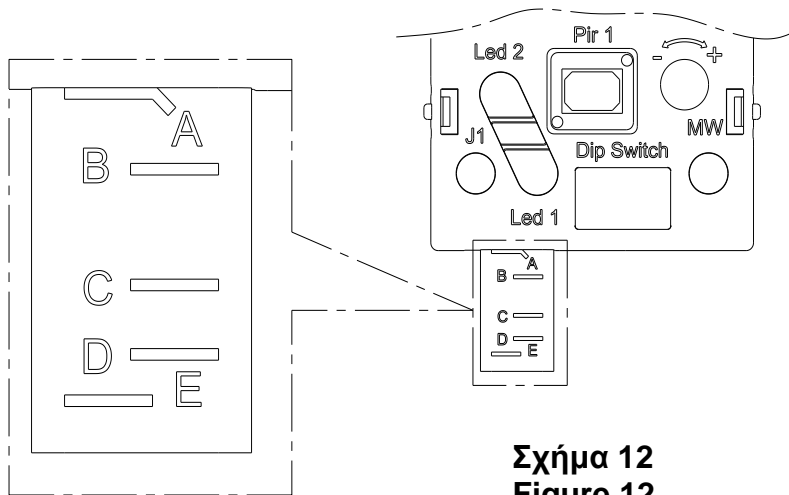
PIR 2 ADJUSTMENT

Ρύθμιση του κάτω ανιχνευτή PIR 2 μέσω του ειδικού ρυθμιστικού.
Ύψος τοποθέτησης 120cm.

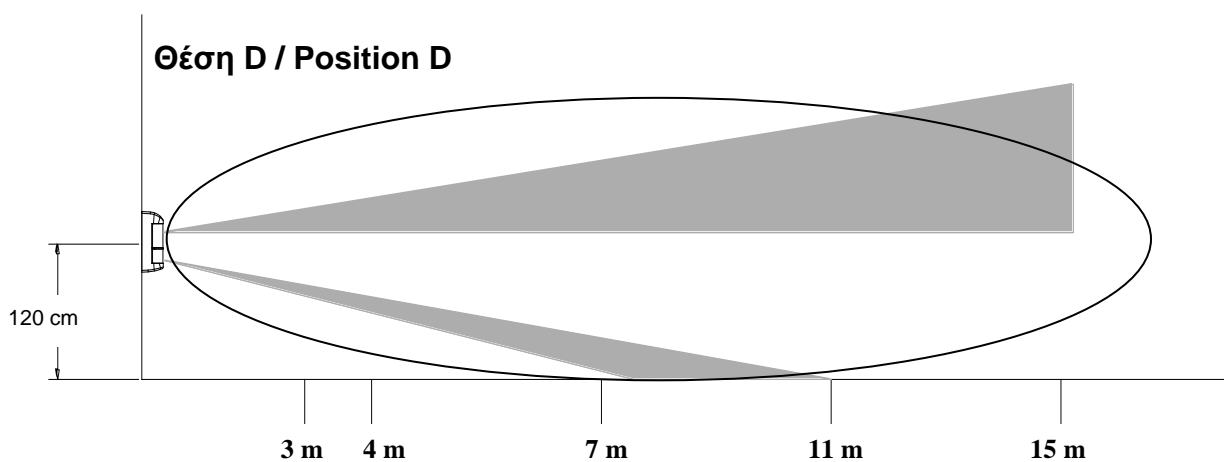
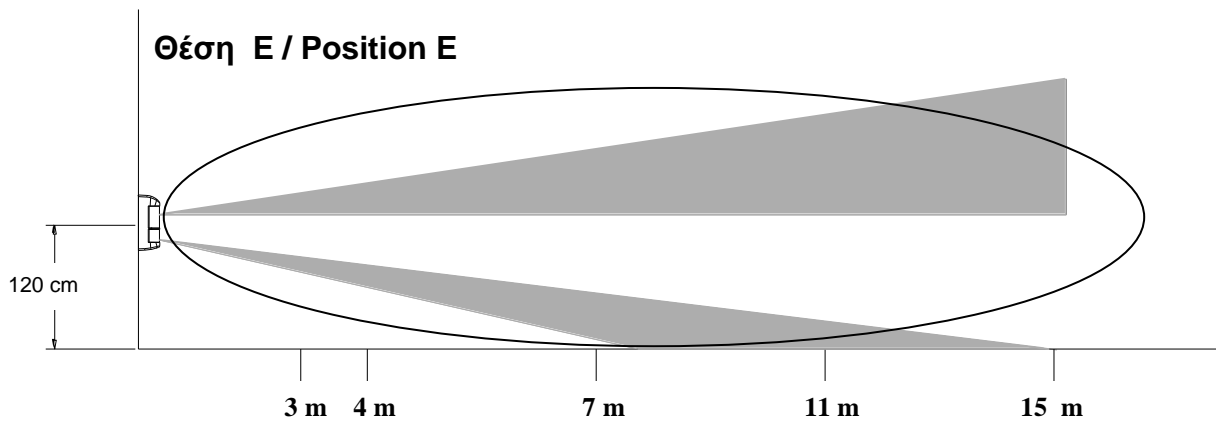
PIR2 adjustment through adjusting knob.
Installation height 120 cm

Ρύθμιση της θέσης του χαμηλότερου ανιχνευτή PIR 2.

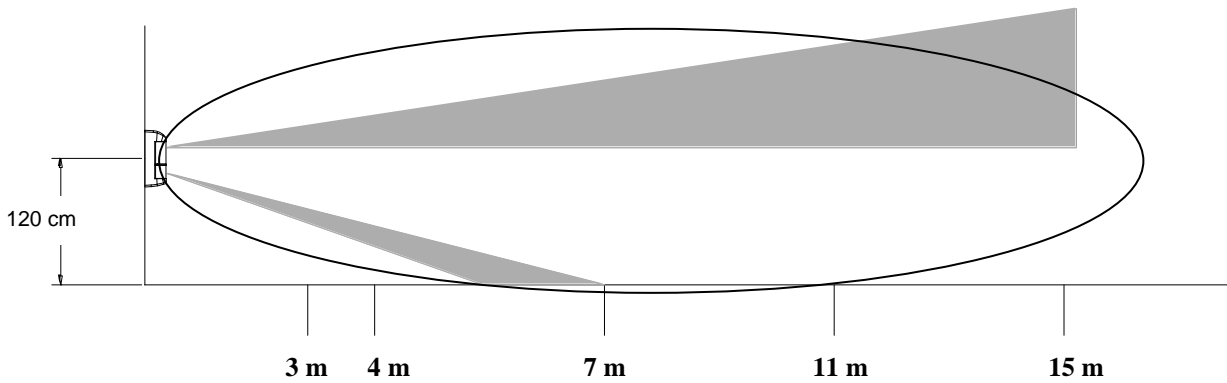
Position adjustment related to different lower PIR 2 range.



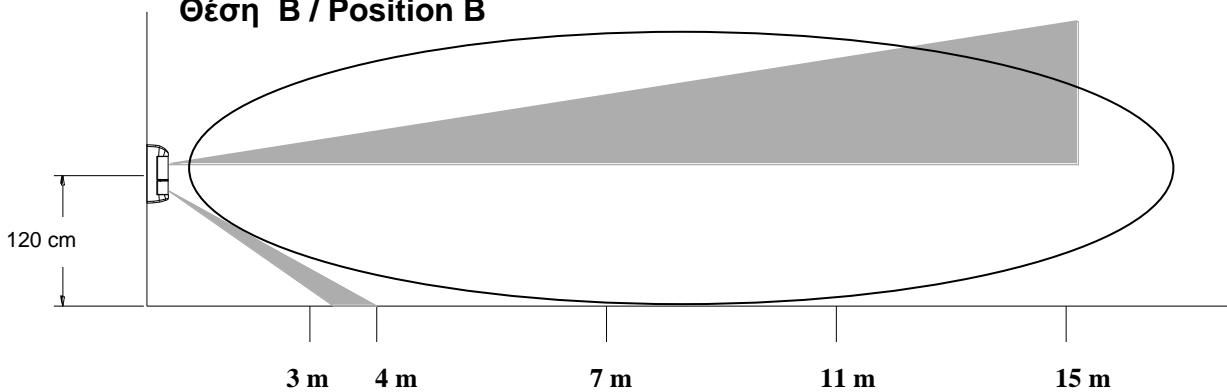
Σχήμα 12
Figure 12



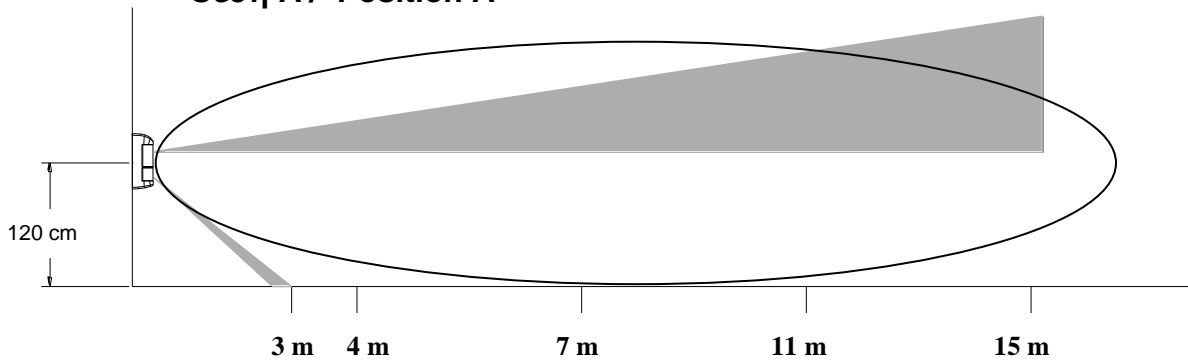
Θέση C / Position C



Θέση B / Position B

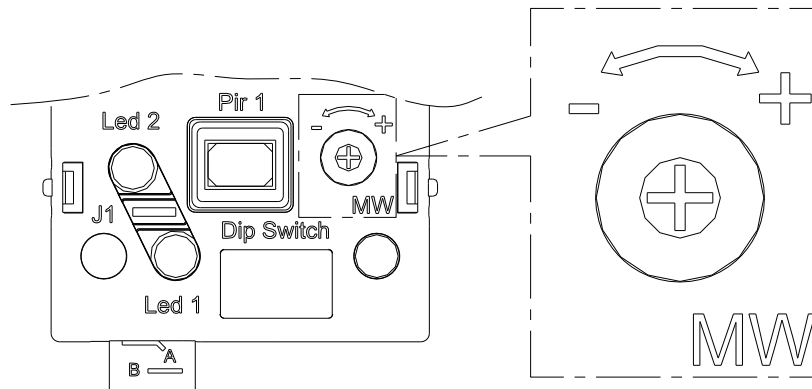


Θέση A / Position A



Σχήμα 13

- ☞ Αν το κινούμενο αντικείμενο είναι πολύ μεγάλο (π.χ. αυτοκίνητο), υπάρχει πιθανότητα να ανιχνευθεί και εκτός της περιοχής των 15 μέτρων.
- ☞ Αν ο ανιχνευτής λειτουργεί σε κατάσταση τριπλού AND (Dip 3 και 4 σε θέση OFF), η απόσταση ανίχνευσης είναι αυτή που προκύπτει από την ρύθμιση του ανιχνευτή PIR 2 (κάτω).
- ☞ If the object in motion is very large (for example a car) there is possibility that the detector can detect its presence even if it's farther than 15m.
- ☞ If the detector is set in triple AND (Dip 3 and 4 in OFF position) configuration, the maximum distance of detection is the one setted through the Adjustment of the PIR 2



Σχήμα14 / Figure 14

- ☞ Ρυθμίστε την ευαισθησία του μικροκυματικού ανιχνευτή σε σχέση με την απαιτούμενη περιοχή κάλυψης.
- ☞ Adjust the microwave sensibility in relationship to the needed detection range.

DIP SWITCHES ΚΑΙ JUMPER

DIP SWITCHES AND JUMPER SETTINGS

Συμβουλευτείτε τον παρακάτω πίνακα και το Σχήμα11 για την σωστή τοποθέτηση των DIP switches και του βραχυκυκλωτήρα J1 για την επιλογή του τρόπου λειτουργίας που επιθυμείτε.

Refer to the following chart and to the fig.11 for dip switches and jumper J1 set up.

Dip 1	Off	ANTIMΑΣΚΑ OFF
Dip 1	On	ANTIMΑΣΚΑ ON
Dip 2	Off	Χαμηλή ευαισθησία IR
Dip 2	On	Υψηλή ευαισθησία IR
Dip 3 Dip 4	Off Off	ΜΙΚΡΟΚΥΜΑ + PIR1 + PIR2
Dip 3 Dip 4	Off On	ΜΙΚΡΟΚΥΜΑ+ PIR2 (PIR1 εξαιρείται)
Dip 3 Dip 4	On Off	ΜΙΚΡΟΚΥΜΑ + PIR1 (PIR2 εξαιρείται)
Dip 3 Dip 4	On On	ΜΙΚΡΟΚΥΜΑ + λειτουργία OR ανάμεσα σε PIR 1 και PIR 2

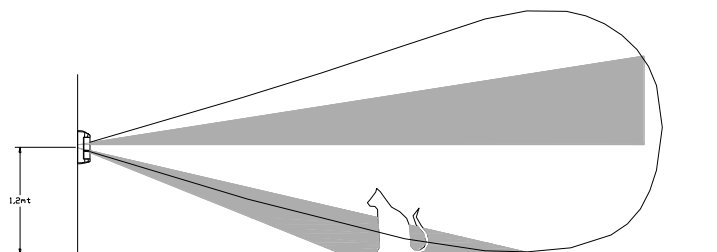
Dip 1	Off	ANTIMASKING OFF
Dip 1	On	ANTIMASKING ON
Dip 2	Off	IR sensitivity low
Dip 2	On	IR sensitivity high
Dip 3 Dip 4	Off Off	Microwave and PIR1 & PIR2
Dip 3 Dip 4	Off On	Microwave and PIR1 (PIR2 disabled)
Dip 3 Dip 4	On Off	Microwave and PIR2 (PIR1 disabled)
Dip 3 Dip 4	On On	Microwave and the OR function between PIR and PIR2

Jumper J1	Βραχυκύκλωμα	LED ενεργό
Jumper J1	Ανοικτό κύκλωμα	LED ανενεργό

Jumper J1	Plugged	LEDs enabled
Jumper J1	Unplugged	LEDs disabled

Παράδειγμα ανίχνευσης σε λειτουργία
τριπλού AND (Dip 3 και 4 σε θέση OFF)

Example of detection in triple AND
configuration
(Dip 3 and 4 in OFF position)

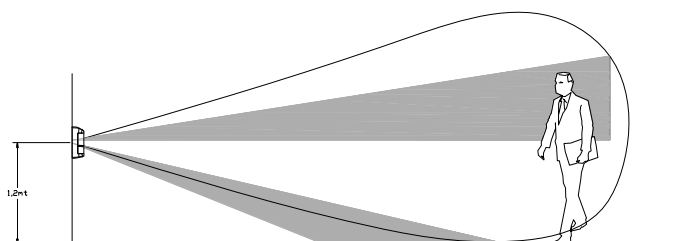


1. ΟΧΙ ΣΥΝΑΓΕΡΜΟΣ

Το ζώο ανιχνεύεται μόνο από τους 2
εκ των 3 αισθητήρων (κάτω PIR και MW).
Δεν εκδηλώνεται συναγερμός

1. NO ALARM

The pet is detected only by two of the three
sensor elements (PIR low and MW).
The alarm is not enabled.

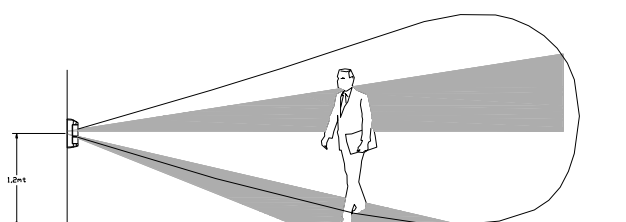


2. ΟΧΙ ΣΥΝΑΓΕΡΜΟΣ

Ο άνθρωπος ανιχνεύεται μόνο από τους 2
εκ των 3 αισθητήρων (επάνω PIR και MW).
Δεν εκδηλώνεται συναγερμός.

2. NO ALARM

The body is detected only by two of the three
sensor elements (PIR high and MW).
The alarm is not enabled.



3 ΣΥΝΑΓΕΡΜΟΣ

Ο άνθρωπος ανιχνεύεται και από τους 3
αισθητήρες (PIR 1+ PIR 2 + MW).
Εκδηλώνεται συναγερμός.

3 ALARM

The body is detected by the three sensor
elements (PIR 1+PIR 2+MW).
The alarm is enabled

Προσοχή: τα παραδείγματα αναφέρονται σε
λειτουργία τριπλού AND. Σε περίπτωση
διαφορετικής ρύθμισης (DIP switches 3 και 4
σε θέση ON, βλέπε σελ. 17) οι συναγερμοί
είναι ενεργοποιημένοι όπως και στα άλλα
παραδείγματα (1 και 2).

Warning: the examples are referred to the
triple AND set up. In case of different set up
(see DIP Switches 3 and 4 in ON position
page 17) alarms are enabled also in the
previous examples (1 and 2).

ΛΕΙΤΟΥΡΓΙΑ OR**OR MODE OPERATION**

DIP Switch	DIP 3 OFF	DIP 4 ON	ΜΙΚΡΟΚΥΜΑ + PIR2 (το PIR 1 εξαιρείται)
			MW + PIR 2 (PIR 1 is disabled)

Με την ρύθμιση των DIP switches, όπως φαίνεται στον πίνακα, το PIR 1 (επάνω) εξαιρείται και μόνο όταν ενεργοποιηθεί το PIR 2 (κάτω) και ο μικροκυματικός αισθητήρας, θα εκδηλωθεί συναγερμός.

Setting up the DIP as shown in the table, PIR 1 (high) is excluded, and then the alarm will be enabled only when PIR 2 (lower) and microwave will detect an intrusion.

 Αυτή η ρύθμιση δεν προτείνεται για λειτουργία σε ακάλυπτο εξωτερικό χώρο

 This set up is not recommended in completely external environment

DIP Switch	DIP 3 ON	DIP 4 OFF	ΜΙΚΡΟΚΥΜΑ + PIR 1 (To PIR2 εξαιρείται)
			MW + PIR 1 (PIR 2 is disabled)

Με την ρύθμιση των DIP switches, όπως φαίνεται στον πίνακα, το PIR 2 (κάτω) εξαιρείται και μόνο όταν ενεργοποιηθεί το PIR 1 (επάνω) και ο μικροκυματικός αισθητήρας, θα εκδηλωθεί συναγερμός.

Setting up the DIP as shown in the table, PIR 2 (lower) is excluded, then the alarm will be enabled only when PIR 1 (high) and microwave will detect an intrusion.

 Αυτή η ρύθμιση δεν προτείνεται για λειτουργία σε ακάλυπτο εξωτερικό περιβάλλον


 This set up is not recommended in completely external environment

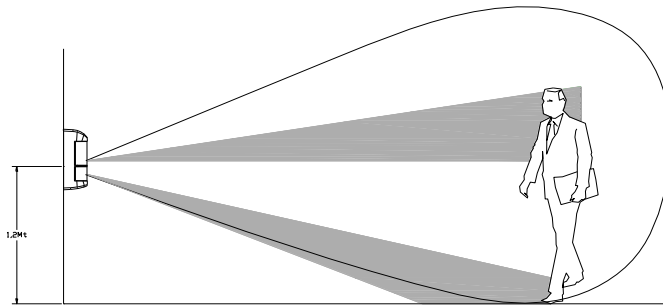
DIP Switch	DIP 3 ON	DIP 4 ON	ΜΙΚΡΟΚΥΜΑ + PIR 1 ή PIR 2
			MW + PIR 1 or PIR 2

Με την ρύθμιση των DIP switches όπως φαίνεται στον παραπάνω πίνακα, εκδηλώνεται συναγερμός μόνον όταν ενεργοποιηθούν ο μικροκυματικός ανιχνευτής και ένας από τους PIR 1 ή PIR 2.

Setting up the DIP as shown in the table, the alarm is enabled when the microwave and one of the two PIR's (regardless of which of the two) detect an intrusion.

 Αυτή η ρύθμιση δεν προτείνεται για λειτουργία σε ακάλυπτο εξωτερικό περιβάλλον

 This set up is not recommended in completely external environment

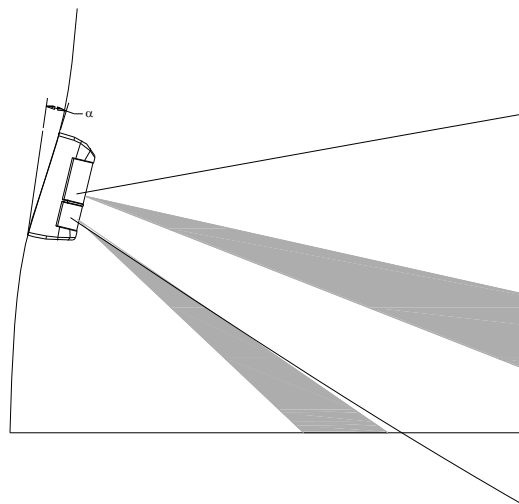


ΣΩΣΤΗ ΤΟΠΟΘΕΤΗΣΗ

Τοποθετείστε τον ανιχνευτή κατακόρυφα ως προς το έδαφος.

CORRECT INSTALLATION

Position the detector vertically and perpendicularly to the ground



ΛΑΘΟΣ ΤΟΠΟΘΕΤΗΣΗ

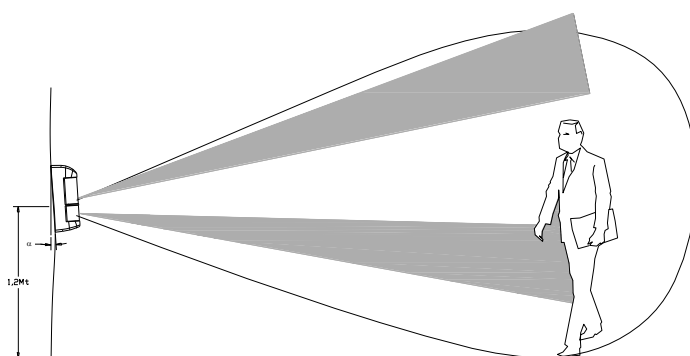
(ο ανιχνευτής με κλίση προς τα κάτω)

Αν ο ανιχνευτής δεν είναι τοποθετημένος κατακόρυφα ως προς το έδαφος, τότε θα μειωθεί η απόδοση της λειτουργίας του.

WRONG INSTALLATION

(detector tilted downwards)

If the detector is not installed perpendicularly to the ground, as shown, operational reliability may result decreased.



ΛΑΘΟΣ ΤΟΠΟΘΕΤΗΣΗ

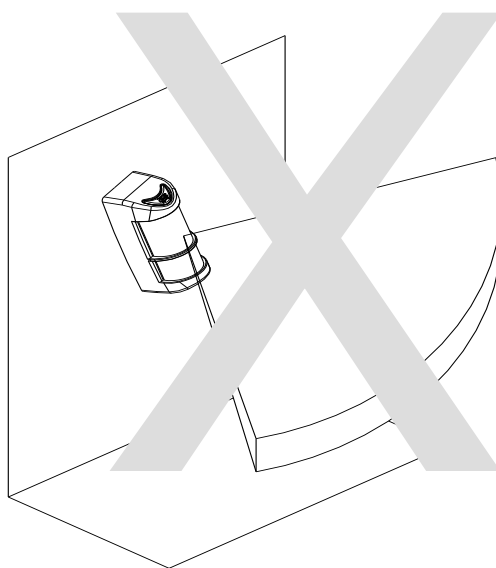
(ο ανιχνευτής με κλίση προς τα πάνω)

Αν ο ανιχνευτής δεν είναι τοποθετημένος κατακόρυφα ως προς το έδαφος, τότε θα μειωθεί η απόδοση της λειτουργίας του.

WRONG INSTALLATION

(detector tilted upwards)

If the detector is not installed perpendicularly to the ground, as shown, operational reliability may result decreased.

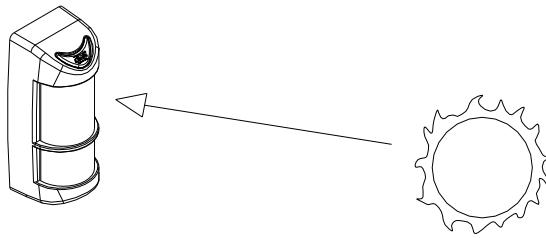


ΛΑΘΟΣ ΤΟΠΟΘΕΤΗΣΗ

Προσοχή! Ο ανιχνευτής πρέπει να είναι τοποθετημένος κατακόρυφα ως προς το έδαφος.

NOT CORRECT MOUNTING

Take care to install the detector perpendicularly to the ground.



Ο ανιχνευτής Bobby είναι σχεδιασμένος ώστε να μην επηρεάζεται από την ηλιακή ακτινοβολία. Παρόλα αυτά, η απευθείας έκθεση σε ισχυρή ηλιακή ακτινοβολία μπορεί να προκαλέσει ασταθή λειτουργία. Προσπαθήστε να αποφύγετε έκθεση σε απευθείας δυνατή ηλιακή ακτινοβολία κατά την λειτουργία του.

Bobby is designed to avoid any light disturbance. However too strong light as direct sunlight may cause unstable condition of detector, for example direct sunlight.

It's recommended to avoid such type of installation.

Περιορισμοί στην εγκατάσταση:

Installing constraints:

☞ Το ύψος τοποθέτησης του ανιχνευτή είναι αποφασιστικός παράγοντας για την καλή λειτουργία του. Αν το ύψος τοποθέτησης είναι χαμηλότερο του 1m είναι πιθανόν μικρά ζώα να μην ανιχνεύονται και η απόσταση κάλυψης να μειωθεί κάτω από τα 10 μέτρα. Αν το ύψος τοποθέτησης είναι μεγαλύτερο των 130 cm, τότε μια μεγάλη περιοχή στην κάτω πλευρά ανίχνευσης θα είναι ακάλυπτη.

☞ The detector installation height is a fundamental factor for its correct operation. If the installation height is smaller than 1m it is possible that small animals can be detected and the maximum detection area is less than ten meters; if the installation height is greater than 130 cm, there will be a great not protected area in the down portion of the detection range.

ΠΙΝΑΚΑΣ ΠΡΟΒΛΗΜΑΤΩΝ ΚΑΙ ΒΛΑΒΩΝ

Πρόβλημα	Λύση
Τα LEDs είναι ανενεργά	<ul style="list-style-type: none"> ▪ Ελέγξτε για σωστές συνδέσεις ▪ Επαληθεύστε για σωστή τάση τροφοδοσίας (9.5 έως 16 Vdc) ▪ Επαληθεύστε αν το jumper1 είναι βραχυκυκλωμένο ή όχι
Ψευδείς συναγερμοί	<ul style="list-style-type: none"> ▪ Ελέγξτε αν ο ανιχνευτής είναι κάθετος με το έδαφος ▪ Ελέγξτε αν η περιοχή ανίχνευσης του κάτω ανιχνευτή PIR είναι μεγαλύτερες από αυτές που επιθυμείτε ▪ Ελέγξτε αν υπάρχουν κινούμενα αντικείμενα μέσα στην περιοχή ανίχνευσης ▪ Οι ρυθμίσεις MW είναι σε μέγιστη ευαισθησία
Μερικές φορές δεν γίνεται ανίχνευση	<ul style="list-style-type: none"> ▪ Το κάτω PIR δεν είναι ρυθμισμένο σωστά ▪ Η ευαισθησία MW είναι ρυθμισμένη στο ελάχιστο
Συνεχείς συναγερμοί από την έξοδο FAULT	<ul style="list-style-type: none"> ▪ Ελέγξτε για αντικείμενα κοντά στον ανιχνευτή ▪ Ελέγξτε για μεταλλικά αντικείμενα κοντά στον ανιχνευτή

TROUBLE SHOOTING

Trouble	Solution
LEDs inactive	<ul style="list-style-type: none"> ▪ Check wiring connection ▪ Check the presence of current and if the voltage is between 9.5 and 16 Vdc ▪ Check if the jumper j1 is set or not
Make alarm even though no moving objet is in the area (false alarms)	<ul style="list-style-type: none"> ▪ The detector is not perpendicular to the ground ▪ Check if the lower detection area is wider than your planning ▪ Check if there are objects in movement in the detection area. ▪ MW adjustment is set at maximum level
No detection, sometimes.	<ul style="list-style-type: none"> ▪ The Lower PIR is not properly adjusted ▪ MW adjustment is set at minimum level
Continuous alarm from FAULT output	<ul style="list-style-type: none"> ▪ Check if there are any object around the detector ▪ Check if there are metallic objects around the detector



www.sigmasec.gr

LINCE 